



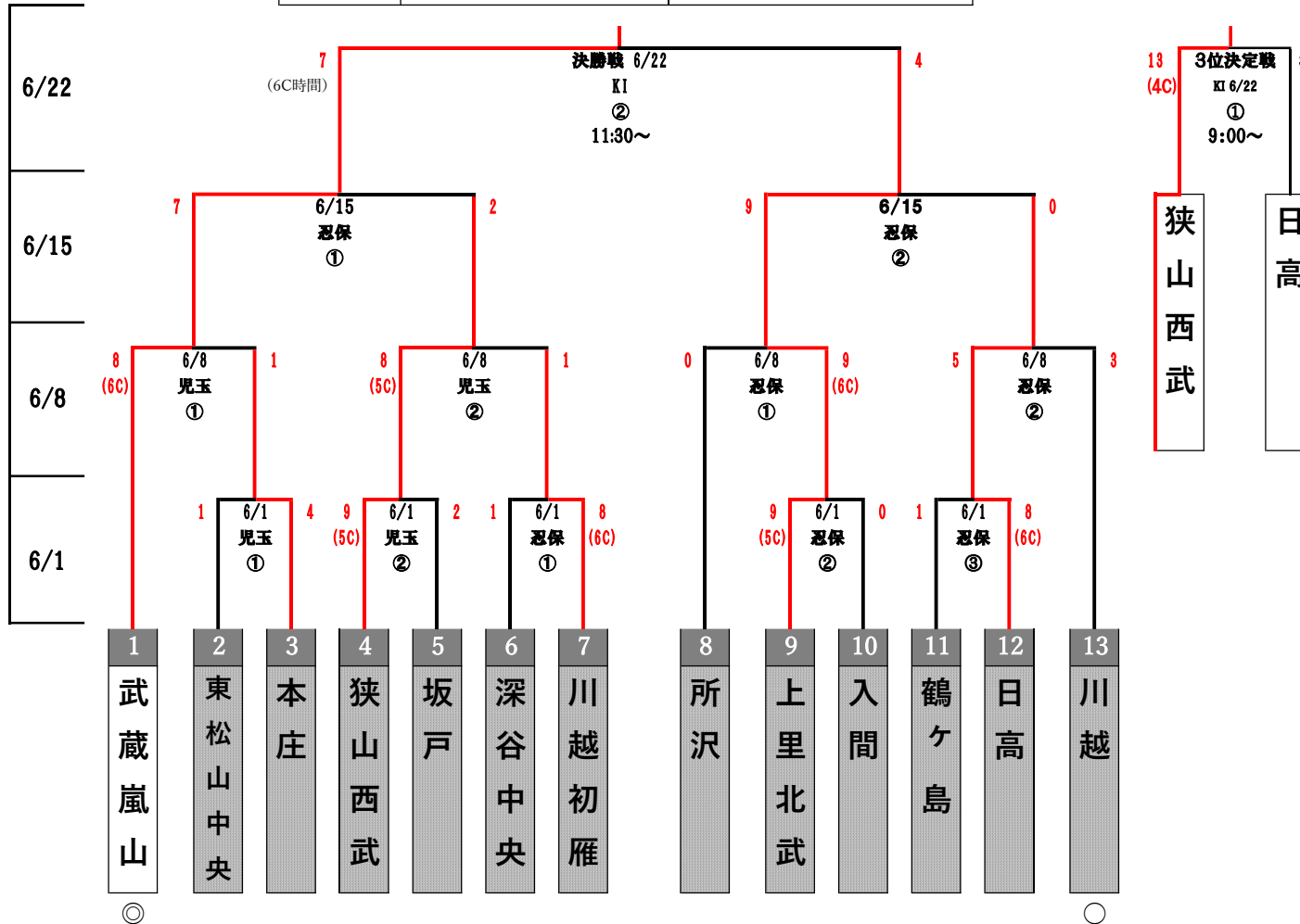
Japan Boys League

令和7年度「第56回 選手権大会 埼玉県西支部予選」 組合せ

優 勝	武蔵嵐山ボーイズ	選手権大会出場
準 優 勝	上里北武ボーイズ	関東大会出場
3位	狭山西部ボーイズ	東北選抜大会出場

抽選日 : 2025年5月24日(土)支部会議にて実施

会 場



試合開始予定時間

- :① 9:00
- :② 11:30
- :③ 14:00

審 判 : 各チーム1名準備

:会場が1試合の場合  
別途連絡による

:会場が2試合の場合  
1試合目→2試合目のチーム  
2試合目→1試合目のチーム

:大会最終日(準決勝・決勝)  
別途連絡による

・若番号が一塁側ベンチとする。

・選手、指導者登録用紙A4×2部を本部へ提出の事

・ボーイズ名は省略

・各会場の運営役員は7:30集合